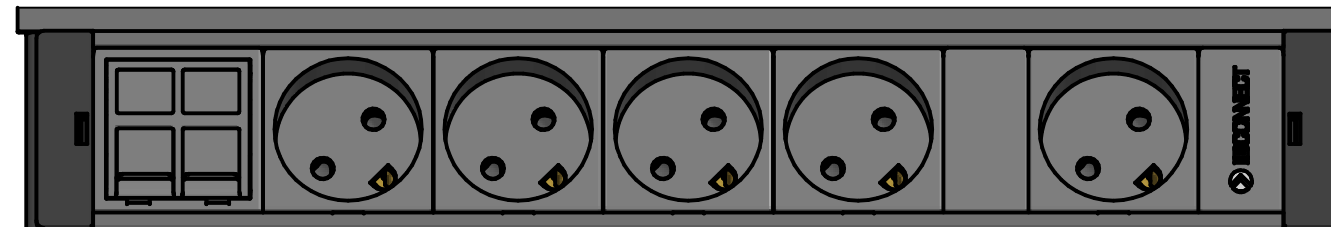
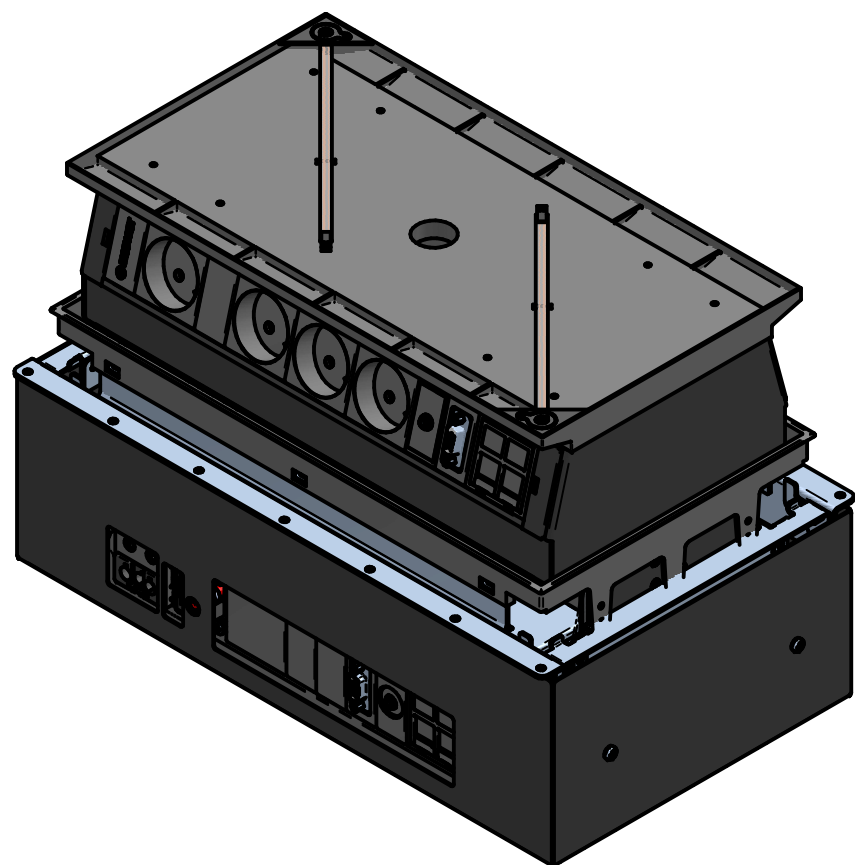



DETALLE A



DETALLE B



| | | | |
|---|--|-------------|---------------|
|  | IB-CONNECT | | |
| | Pol. Ind. El Escopar, Nº 5 - 31350 - Peralta (Navarra) - España / Tel :948753282 / Fax : 948 751 462 e-mail : dmolviedro@ib-connect.com | | |
| Dibujado | <i>Luis López Fernández de mesa</i> | | Observaciones |
| Fecha | 4 - 01 - 2016 | Revisión nº | |
| Cliente | | | |
| ESCALA | 54105002D-3 9TDN+4RJ45+VGA+STEREO.dft | | |
| N.º P.: 54105002D-3 | | | |
| N. Ar.: 54105002D-3 9TDN+4RJ45+VGA+STEREO.dft | | | |